

# NEWTON

design Divani.Store



divani  
· store

Considerato **uno dei modelli più innovativi degli ultimi anni è definito un divano in movimento** capace di adattarsi ad ogni tipo di seduta. Il divano Newton è stato concepito per i momenti conviviali della giornata che grazie agli schienali mobili donano un grandissimo vantaggio estetico avendo la possibilità di spostare tutti i cuscini in qualsiasi punto del divano creando composizioni infinite adatte ad ogni esigenza.

Gli **elementi schienali sono dotati di antiscivolo per una migliore aderenza** alla base del divano. Tutte queste caratteristiche fanno sì che il modello **non sia solo un divano ma un vero oggetto di design d'arredo della zona living mentre i piedini in acciaio cromato alti 15 cm sollevano il divano da terra per un design leggero.**

Questa soluzione permette non solo questi vantaggi in termini di comodità ma di avere a disposizione una composizione con **un'ampiezza di seduta completa a 360°** sfruttando tutto lo spazio disponibile.

#### altezza seduta



BASSA

ALTA

#### cuscini di seduta



MORBIDA

DURA

#### inclinazione schienale



RILASSATA

VERTICALE

#### profondità seduta



STRETTA

PROFONDA

## Caratteristiche

Stile : moderno / minimal

Utilizzo : domestico

Durabilità : Resistente al gelo, muffa, scolorimento

Iidrorepellente : Sì

Ignifugo : No

Struttura sfoderabile : Sì

Seduta sfoderabile : Sì

Schienale sfoderabile : Sì

poggiatesta reclinabili : No

Tessuto anallergico : Sì

Portata massima : 500kg a modulo

Fabbricazione : Made in Italy

## Dimensioni

Altezza seduta : 42 cm  
Profondità seduta : 115 cm  
altezza piedini : 15 cm

Dimensione cuscini schienale :

**70** x 37 x 37 (L x P x H) versione 167  
**90** x 37 x 37 (L x P x H) versione 212 e 115

### **Versione POLTRONA**

elemento 115 : 115 x 115 x 42 cm (L x P x H) 38 Kg

### **Versione LINEARE**

elemento 212 : 212 x 115 x 42 cm (L x P x H) 75 Kg  
elemento 167 : 167 x 115 x 42 cm (L x P x H) 68 Kg

### **Versione ANGOLARE**

Composizione : 282 x 167 x 42 cm (L x P x H)  
2x elemento 167 : 167 x 115 x 42 cm (L x P x H) 68 Kg

### **Versione PANORAMICA**

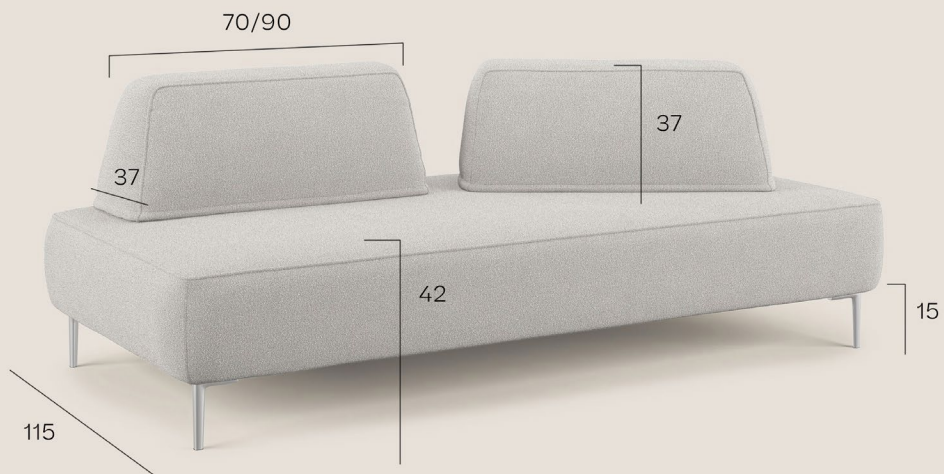
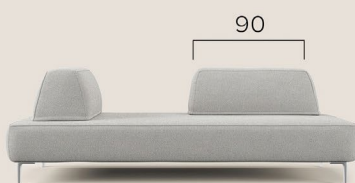
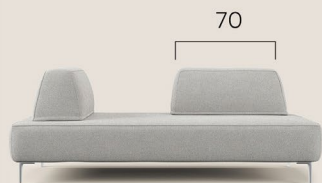
Composizione : 397 x 167 x 42 cm (L x P x H)  
3x elemento 167 : 167 x 115 x 42 cm (L x P x H) 68 Kg

## Materiali

Materiale struttura : Abete e fibre di legno  
Materiale Spalliera : 2 cuscini schienali con rivestimento antiscivolo sulla base  
Materiale Cuscini Seduta : doppia densità D35 / D28 e fibra sintetica 200 g/m<sup>3</sup>  
Caratteristiche tessuto : Lavabile a 30° in lavatrice  
Molleggio : Cinghie elastiche  
Piedini : H15 cm in acciaio cromato

# Dimensioni

Versione LINEARE

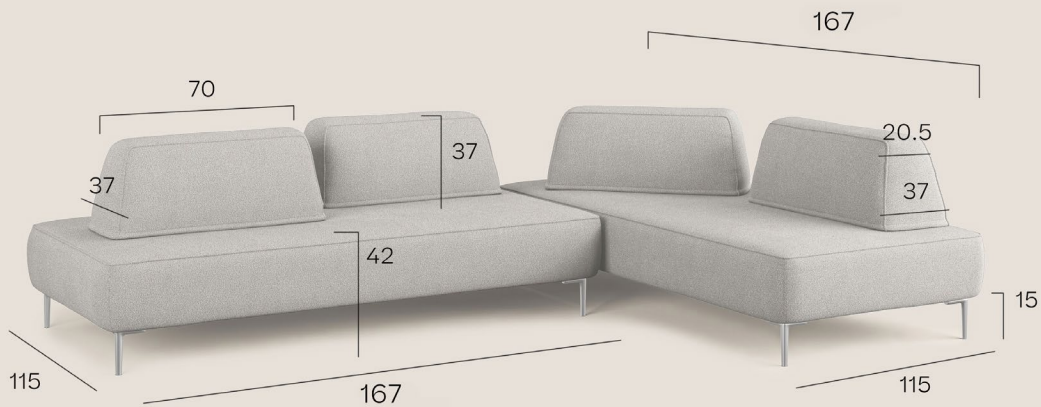


# Dimensioni

Versione ANGOLARE

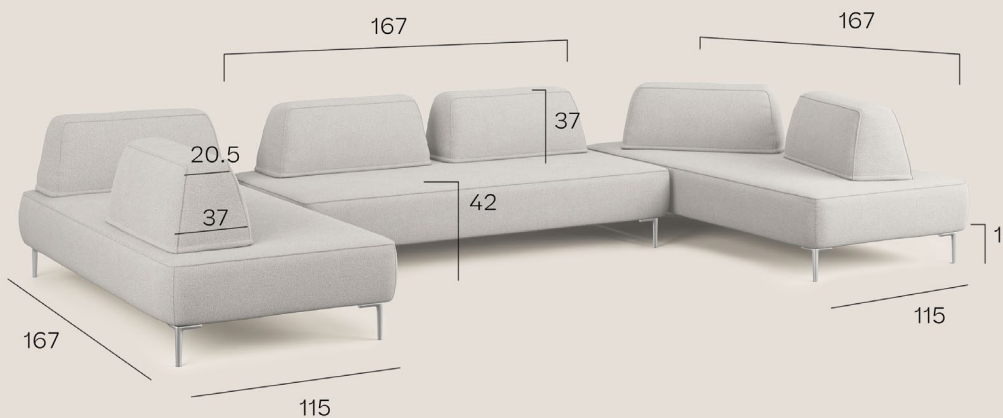
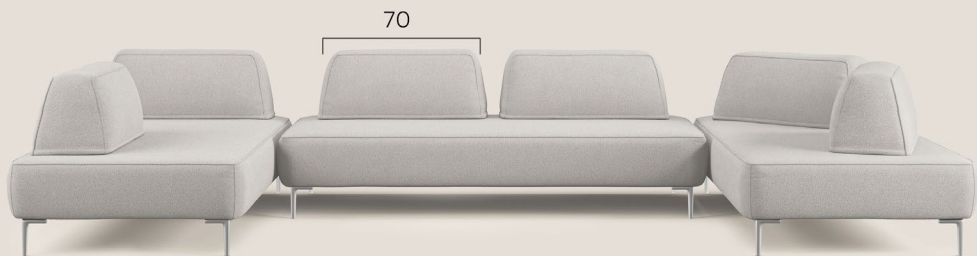


282



# Dimensioni

Versione PANORAMICA



# Dimensioni

Versione POLTRONA

