

MICHAEL

design Divani.Store



divani
· store

Il Divano Michael è un grazioso divano da inserire in tutte le case in stile moderno, o contemporaneo che, grazie alle sue linee pulite, lo rendono versatile e al tempo stesso un punto fondamentale nella zona living.

La sua manifattura italiana, la sua struttura in agglomerato di legno e abete sono una garanzia di robustezza. Proposto in un bellissimo velluto morbido e impermeabile dando la possibilità di andare ad eliminare la macchia prima che essa venga assorbita dal tessuto. I piedini alti in metallo h13 cm arricchiscono l'estetica del divano donandogli un senso di leggerezza. Possibilità di personalizzazione dei piedini con disponibilità anche nella versione in legno.

Versione angolare realizzata con una **penisola reversibile** per adattarsi ad ogni esigenza di spazio.

altezza seduta



BASSA

ALTA

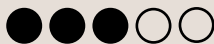
cuscini di seduta



MORBIDA

DURA

inclinazione schienale



RIASSATA

VERTICALE

profondità seduta



STRETTA

PROFONDA

Caratteristiche

Stile : Moderno / contemporaneo

Utilizzo : domestico

Durabilità : Resistente al gelo, muffa, scolorimento

Idrorepellente : Sì

Ignifugo : No

Struttura sfoderabile : Sì

Seduta sfoderabile : Sì

Schienale sfoderabile : Sì

Bracciolo sfoderabile : Sì

poggiatesta reclinabili : No

Tessuto anallergico : Sì

Portata massima : 500kg lineare / 900kg angolare

Fabbricazione : Made in Italy

Dimensioni

Altezza seduta : 46 cm
Altezza bracciolo : 63 cm
Larghezza bracciolo : 17 cm
Profondità seduta : 59 cm
Altezza schienale : 51 cm
Altezza piedini : 13 cm
Profondità penisola : 163 cm

Versione POLTRONA

Poltrona : 99 x 91 x 95 cm (L x P x H)

Versione LINEARE

Dimensione divano 3 posti maxi 204 x 91 x 95 cm (L x P x H)
Dimensione divano 3 posti 186 x 91 x 95 cm (L x P x H)
Dimensione divano 2 posti maxi: 166 x 91 x 95 cm (L x P x H)
Dimensione divano 2 posti: 146 x 91 x 95 cm (L x P x H)

Versione ANGOLARE

Dimensione : 237 x 91 x 95 cm (L x P x H)

Materiali

Materiale struttura : Abete e fibre di legno
Cuscini Spalliera : Poliuretano espanso morbido D20 Kg/m³
Cuscini Seduta : doppia densità D18 / D30 Kg/m³
Caratteristiche tessuto : Lavabile a 30° in lavatrice
Molleggio : Cinghie elastiche
Piedini : Acciaio cromato H 13 cm serie (h 13 cm in legno naturale nella versione ecosostenibile T10 LOVE)

Dimensioni

Versione LINEARE



146



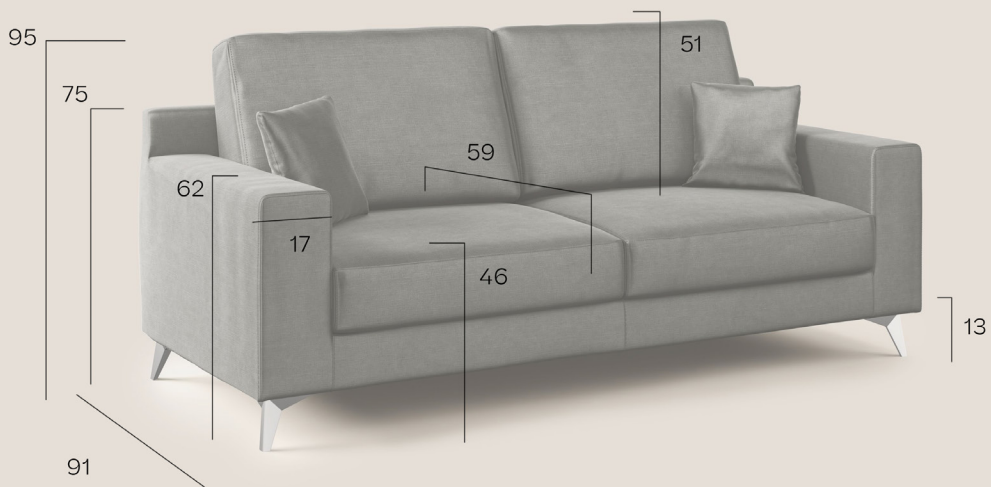
166



186



204

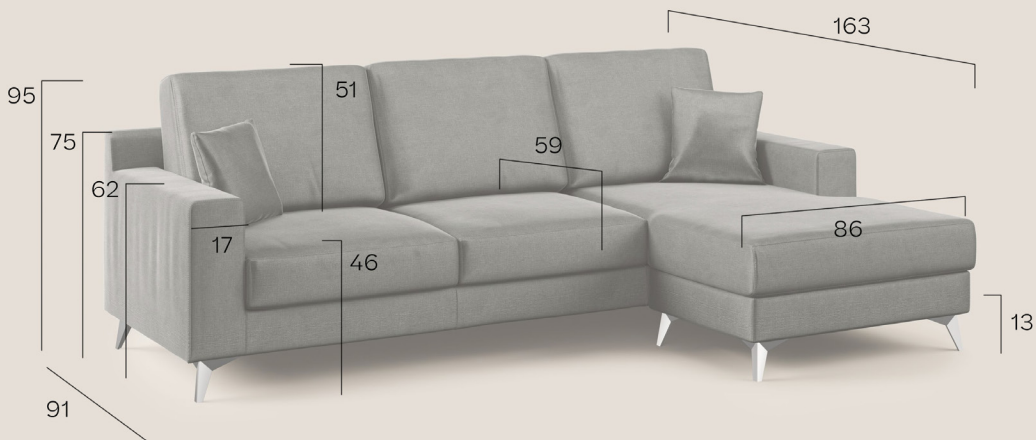


Dimensioni

Versione ANGOLARE



237



Dimensioni

Versione POLTRONA

